

WorldKey Lite

Das grenzenlose Cashless-System, speziell für den Vending-Bereich entwickelt

Das WorldKey, auf MIFARE® Basis gewährleistet hohe Sicherheitsstandards und ermöglicht die Steuerung zahlreicher Anwendungen. Die Sicherheit der Datenübertragung wird durch die Kombination der proprietären Verschlüsselungen von MIFARE® und RFTech TDES (Triple Data Encryption Standard) garantiert. Mit WorldKey Lite lassen sich verschiedenste Verkaufs- und Identifizierungsanwendungen (Zugriff auf verschiedene Dienstleistungen auch von verschiedenen Anbietern) abwickeln, indem diese auf einem einzigen RFID-Träger (Karte/Schlüssel/Tag) gespeichert werden. Die Anwendungen können innerhalb einer einzelnen Einrichtung begrenzt oder auch auf verschiedene Dienstanbieter erweitert werden, sichtbar oder unsichtbar.

Bei WorldKey Lite können alle Arten von Trägern (Karten, Schlüssel oder jede andere Form von RFID-Tags/-Transpondern) für die Zahlung benutzt werden.

Es kann außerdem für alle einzelnen Karten/Schlüssel/Tags festgelegt werden, auf welche Art von Produkten/Diensten der Benutzer Zugriff hat.



Eigenschaften

- Das System besteht aus einer CPU-Einheit und einem Lesekopf, die mit einem "Smart"-Koaxialkabel verbunden sind.
- Lesekopf in 3 Versionen erhältlich:
 - Moon:** nur mit Schlüssel/Tag zum Einstecken. Lieferung mit zwei verschiedenen Frontblenden: rund, am häufigsten verwendet, und oval, ideal für das Retrofitting.
 - Sky:** mit Einsteckkarte plus Schlüssel/Tag.
 - Galaxy:** mit Karte im „Tap&Go“ Modus, oder Schlüssel/Tag.
- CPU mit Mini-USB-Port zur Aktualisierung der Firmware, Konfiguration des Systems, Erfassung der Audit-/Log-Daten und zum Anschluss an einen PC oder zum Ansteuern eines externen Moduls.
- Leseköpfe mit: Ampelanzeige mit 3 Status-LEDs nach EVA-CVS-Standard (rot, gelb, grün), Buzzer zur akustischen Signalisierung des Ergebnisses der Vorgänge und Infrarotschnittstelle für die Erfassung der Audit-/Log-Daten und die Programmierung der Lesegeräte.
- Unterstützte Vending-Protokolle: Executive Master/Slave, MDB Master/Slave und BDV Master/Slave.
- Automatische Codierung von Karte/Schlüssel/Tag beim ersten Einstecken in die CPU-Einheit.

Funktionen

- Verschiedene Preissteuerungsmodi.
- Verkaufspreise (80x3 Cashless-Preise + 80 Cash-Preise).
- Einzelverkaufs- oder Mehrfachverkaufsmodus mit Barzahlung.
- Parallele Steuerung des Münzprüfers.
- Betrieb mit 3 Sicherheitscodes (Betreiber, Mieter des Geräts).
- Gerätenummer, kann vom Betreiber eingegeben werden.
- Einstellung des Höchstbetrags, der auf den Schlüssel geladen werden kann.
- Betrieb mit differenzierten Schlüsseln.
- Führung von Black List/White List/Logdatei.
- Betrieb mit Zeitabschnitten.
- Bonusverwaltung.
- Verwaltung der Buchhaltungsdaten.
- Aktualisierung der Firmware vor Ort.

Versionen

- EXE/EXE auch über BDV-Protokoll
- EXE/MDB auch über BDV-Protokoll
- MDB/MDB
- MDB/SLAVE

Tools

Konfigurationsprogramm UNICO

Software-Paket mit allen Programmen zur Erfassung und Verwaltung der Audit-/Log-Daten (gemäß EVA-DTS-Standard oder Microsoft Excel), zur Programmierung der Betriebsparameter und zur Steuerung aller Funktionen der Karten/Schlüssel/Tags (Benutzerdaten, Preise, Black-/White-List, Bonusse, Punkte, Rabatte, Gratisverkäufe, Zuschüsse, Benutzungszeiten, Zugriffszeiten usw.).



Software zur Steuerung der Karten (Art.-Code RFT-CARD-SW)

Software zur Verwaltung von Audit-/Log-Daten (Art.-Code RFT-AUDIT-SW)

Tragbares Universal-Programmiergerät

Zum direkten Programmieren von WorldKey vor Ort oder Herunterladen der Audit-Daten über IR-Verbindung.



Programmier-schlüssel



Programmier-schlüssel Clone



Audit-Schlüssel



Optionales Zubehör

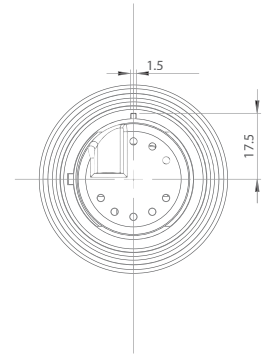
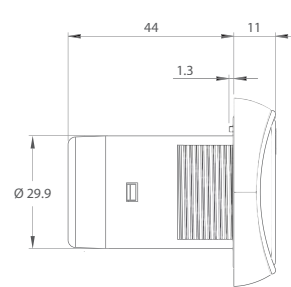
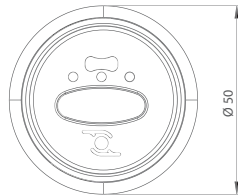
- Tragbares Universal-Programmiergerät
- RFID-Schlüssel
- RFID-Karten
- RFID-Tags
- RFID-Sticker mit bei großen Bestellmengen individuell gestaltbarer Grafik
- Credit Box zum Übertragen von Guthaben von einem Transponder auf einen anderen
- Konfigurationsprogramm UNICO
- LCD-Display, mit Einbausatz
- Tischterminal zum Aufladen



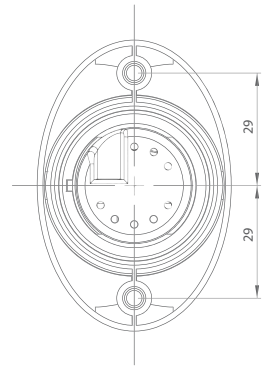
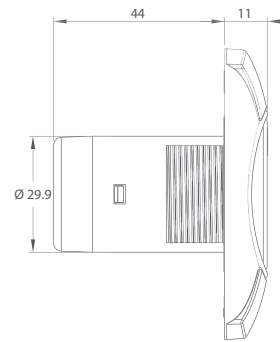
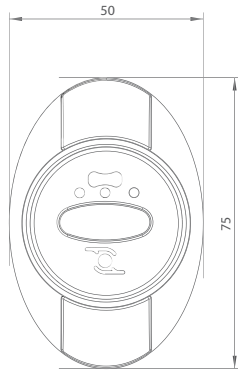
Zugehörige Produkte

- Meisaku Kit
- Easy-Pay
- Desktop-Gerät
- General Purpose
- General Purpose Capsense
- Elektronische Münzprüfer
- Banknotenleser
- Geldwechsler RR6 HD

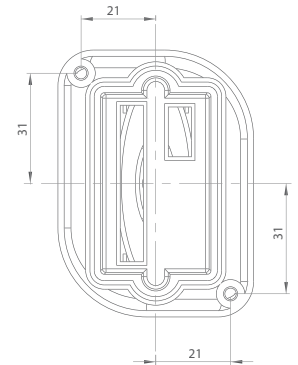
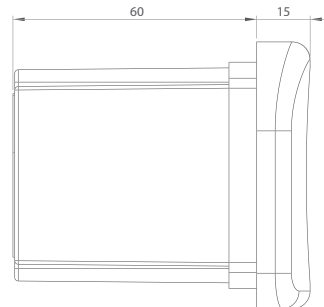
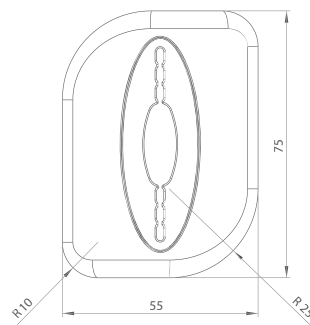
World Key Lite



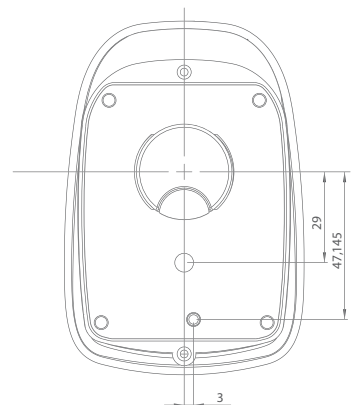
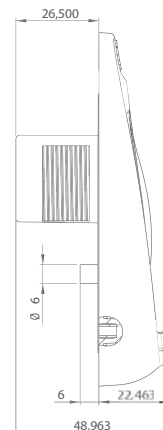
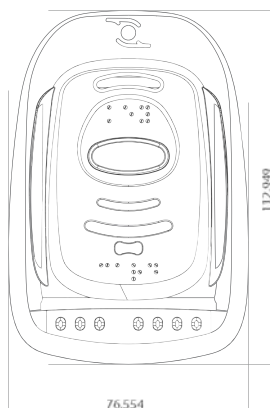
Moon
Lesekopf für Schlüssel und Tags,
runde Frontblende



Moon
Lesekopf für Schlüssel und Tags, ovale
Frontblende



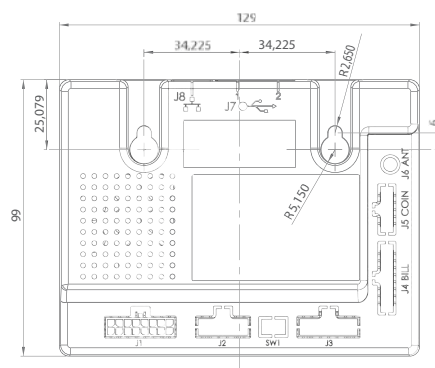
Sky
Universal-Lesekopf für Schlüssel,
Tags und Karten zum Einstecken



Galaxy
Universal-Lesekopf
für Schlüssel, Tap&Go-Tags und
-Karten



WorldKey
CPU



Zahlungsmittel



Schlüssel mit gestaltbarem Etikett



Gestaltbare Karten



Gestaltbare Tags

Technische Daten - CPU

Abmessungen (BxHxT)	129 x 99 x 28 mm
Gewicht	170 g
Versorgungsspannung	17-39 Vdc - 14-26 Vac (50-60 Hz)
Leistungsaufnahme	3,25 W (ohne Peripheriegeräte)
Betriebstemperatur	-20°C - 50°C
Feuchtigkeit (nicht kondensiert)	90%
Lagertemperatur	-20°C - 70°C



Gestaltbare Sticker

Technische Daten - Leseköpfe

	Moon (runde Frontblende)	Moon (ovale Frontblende)	Sky	Galaxy
Abmessungen (BxHxT)	50 x 50 x 55 mm	50 x 75 x 55 mm	55 x 75 x 75 mm	77 x 113 x 50 mm
Gewicht	45 g	45 g	60 g	90 g
Betriebstemperatur	-20°C - 50°C	-20°C - 50°C	-20°C - 50°C	-20°C - 50°C
Feuchtigkeit (nicht kondensiert)	90%	90%	90%	90%
Lagertemperatur	-20°C - 70°C	-20°C - 70°C	-20°C - 70°C	-20°C - 70°C

Technische Daten - Schlüssel/Karten/Tags

Angewandte Technologie	Induktive Daten- und Energieübertragung nach ISO 14443 - MIFARE® Technologie
Übertragungsfrequenz	13,56 MHz